

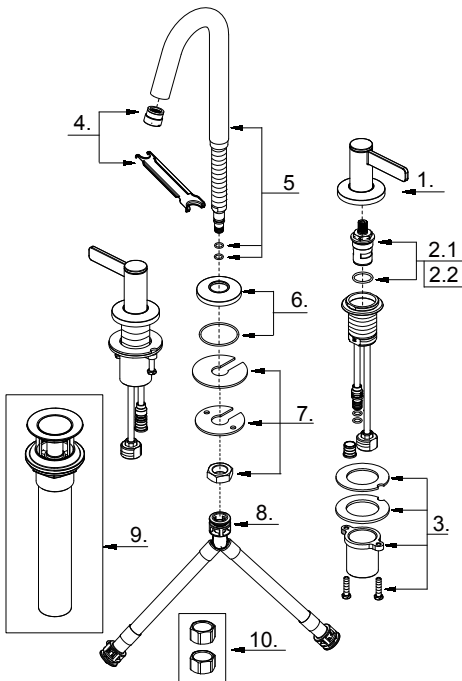
Two Handle Widespread Lavatory Faucet

Robinet de lavabo large de

Grifo de dos manijas para lavamanos con una separación de



Part Name	Nom de la pièce	Nombre de Parte	Part # # de pièce # de Parte
1⊙ Metal Handle Assembly	Assemblage de manette en métal	Ensamblaje de manija metálicas	A602822
2.1 Ceramic Disc Cartridge-Cold	Cartouche à disque en céramique-froid	Cartucho de disco cerámicofrío	GA603A10W
2.2 Ceramic Disc Cartridge-Hot	Cartouche à disque en céramique-chaud	Cartucho de disco cerámico caliente	GA603A11W
3 Mounting Hardware Assembly-Handle	Assemblage du matériel de fixation-manette	Ensamblaje de ferreteria de montaje-manija	A603A09
4⊙ Aerator & Wrench	Brise-jet et clé	Aireador y llave	DA61309561N
5⊙ Spout Assembly	Assemblage de bec	Ensamble del tubo	A606412N
6⊙ Spout Trim Ring	Garniture circulaire de bec	Anillo ornamental del grifo	A607615
7 Mounting Hardware Assembly	Assemblage du matériel de fixation-bec	Ensamblaje de ferreteria de montaje-vertedor	A603233
8 Supply Hose	Tuyau d'alimentation d'eau	Tubo de suministro de agua	DA135141N
9⊙ Touch Down Drain	Goulotte de vidange	Ensamblaje de desagüe	DA505918
10 Coupling Nuts (2PCS)	É crou de raccord (2 Pcs)	Tuerca de unión (2 Pcs)	A504003



D303130

⊙ Please see www.gerberonline.com or current price list for available finishes. Finish is defined by additional suffix.

Veillez consulter le site Web www.gerberonline.com ou la liste actuelle de prix pour connaître les finis offerts. Le fini est déterminé par le suffixe supplémentaire.

Por favor visite www.gerberonline.com o la lista actual de precios para ver los acabados disponibles. Los acabados se diferencian mediante un sufijo adicional.